

Preparazione Statica Standard Tavolo con alzatina da 500 mm

ARTICOLO N° _____

MODELLO N° _____

NOME _____

SIS # _____

AIA # _____

**133227 (TG500MHBN)**Tavolo con alzatina h=100
mm, da 500 mm

Descrizione

Articolo N° _____

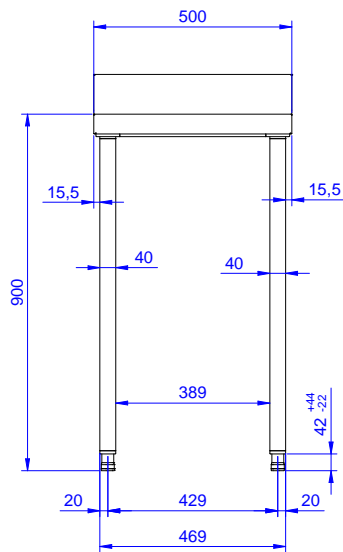
Tavolo in acciaio inox AISI 304 con piano di lavoro da 50 mm e spessore 10/10. Insonorizzato con piega salvamani sui bordi e sottopiano rinforzato in pannello idrofugo. Gambe quadre in acciaio inox AISI 304 (40x40 mm) con piedini regolabili in altezza. Al

Costruzione

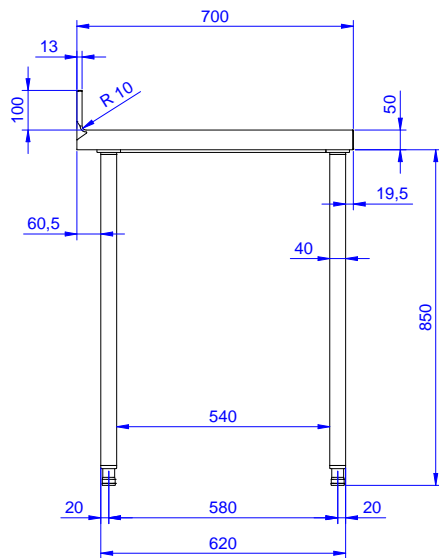
- Progettato per essere installato contro un muro. Alzatina posteriore paraspruzzi con raggiatura 8 mm, altezza 100 mm e spessore 13 mm
- Piano di lavoro in acciaio 10/10 in AISI 304 di spessore 50 mm insonorizzato con piega salvamani sui bordi e sottopiano rinforzato in pannello idrofugo dotato di uno strato fonoassorbente.
- Gambe in acciaio inox AISI 304 a sezione quadra e 40 mm regolabili in altezza.
- Tavolo su gambe assemblabile senza l'uso di viti per facilitare l'installazione.
- Ripiano inferiore, 40 mm di spessore (disponibile come accessorio opzionale su alcuni modelli), facilmente posizionabile ad incastro a 200 mm da terra. Il ripiano inferiore è obbligatorio quando si vuole installare la cassettera a 4 cassette

Approvazione: _____

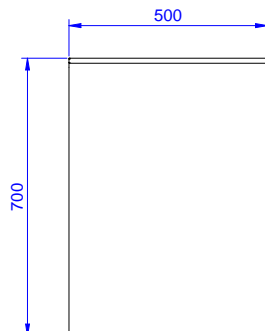
Fronte



Lato



Alto



Informazioni chiave

Dimensioni esterne, larghezza:

133227 (TG500MHBN) 500 mm

Dimensioni esterne, profondità:

700 mm

Dimensioni esterne, altezza:

1000 mm

Dimensione alzatina, altezza:

100 mm

Dimensione alzatina, profondità:

13 mm

Dimensione alzatina, raggio:

R=8

Spessore piano di lavoro:

50 mm

Peso netto:

18 kg